

ILUMINAÇÃO DE EMERGÊNCIA

**Desenhado
para a discrição.
A solução mais
integrada.**



X-LIGHT
360

PRODUTOS E SISTEMAS PARA INFRAESTRUTURAS
ELÉTRICAS E DIGITAIS DOS EDIFÍCIOS

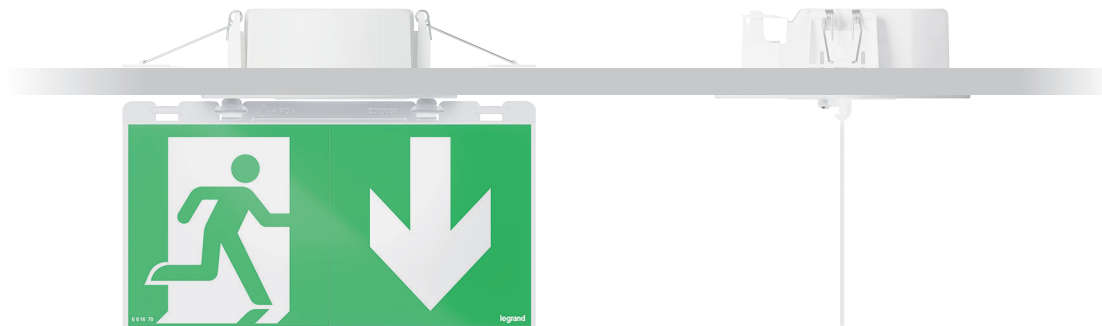
 **legrand**[®]



X-LIGHT 360

O bloco mais compacto,
discreto e fácil de instalar
de modo a fornecer
funções de iluminação
de emergência.





Perfeita integração

Em todos os tipos de edifícios onde é necessário uma solução discreta.

Solução de encastrar

Solução tudo-em-um, para facilidade de instalação sem acessórios. Este bloco de emergência é directamente encastrado, tem abas de suporte para proporcionar uma máxima proteção nos tetos falsos mais frágeis.

Discrição total

Com um acabamento de encastrar de alta qualidade que é adequado às diferentes necessidades, graças ao seu novo desenho, o bloco de encastrar X-Light 360 oferece total descrição para uma integração perfeita em diferentes tipos de espaços.





Novo formato

Modelo de encastrar redondo, o formato mais comum utilizado em instalações nos tetos falsos



1

Design

Bloco de iluminação de emergência redondo para encastrar, ultra-slim para total descrição e máxima segurança.

2

Desempenho

- 100% LED.
- Duração da emergência: 1, 2 e 3 h.
- Lúmen: 100 a 350 lm.
- Ativar o modo de repouso à distância através do telecomando ref. 0 039 00.

3

Classificação

- Protecção de entrada: IP42.
- Resistência aos choques: IK 07.

4

Modos de teste

- Standard.
- Autoteste.

5

Modos de funcionamento

- Não Permanente.
- Permanente/Não Permanente.

6

Dimensões

- Ø 125 mm exterior.
- 2 mm de espessura.
- 42 mm de profundidade.
- Ø 110 mm recorte.



X-Light 360 assegura uma iluminação de evacuação com perfeita integração.



X-Light 360 também fornece iluminação anti-pânico para as áreas abertas sem a placa vertical



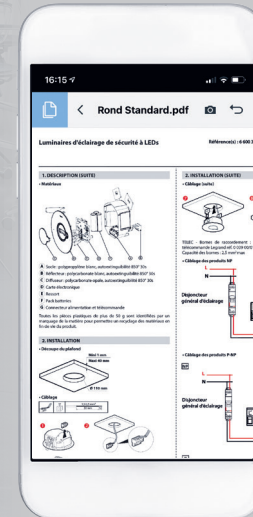
X-Light 360 foi especialmente projetado com um design discreto que pode ser facilmente integrado em qualquer espaço.



Manutenção digital

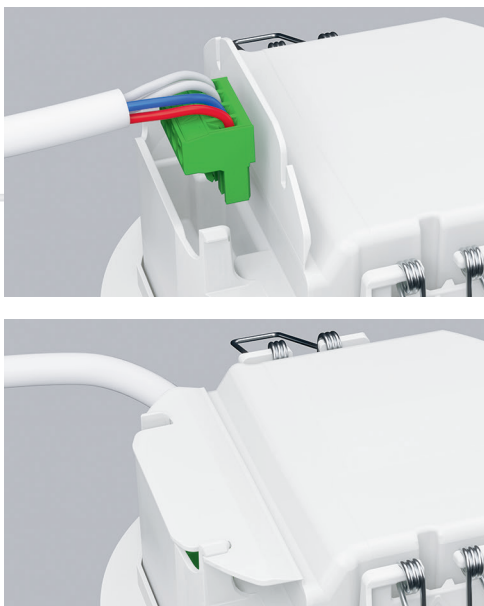
Acesso à informação através do smartphone

Graças ao código QR no verso do produto, pode aceder diretamente à ficha técnica: instruções de manutenção, características técnicas, etc.



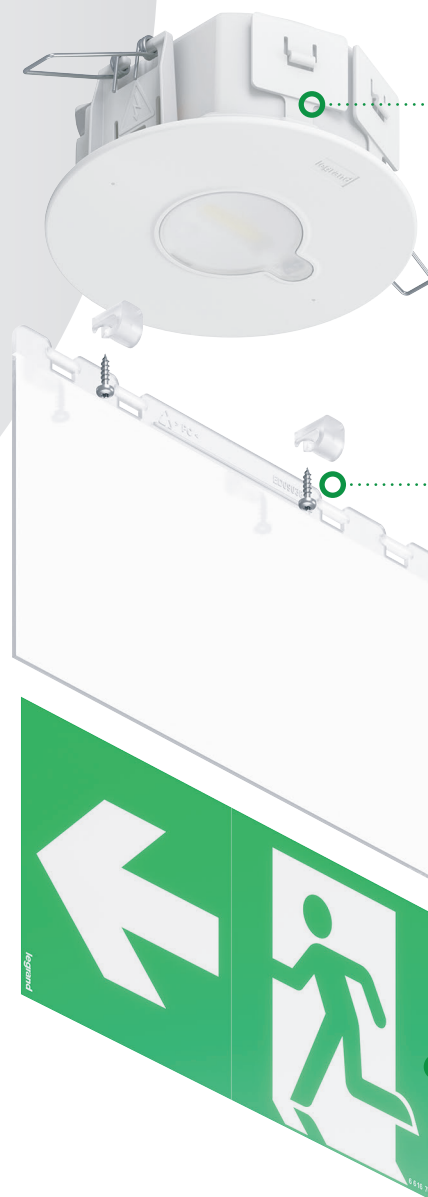
Instalação rápida e intuitiva

Perfeita instalação encastrada em tetos falsos sem a necessidade de acessórios



Conector extraível para garantir uma fácil cablagem

Os blocos de iluminação X-Light 360 estão equipados com terminal de parafuso plug-in para garantir uma instalação rápida e fácil em qualquer situação.



ABAS DE SUPORTE SNAP-OFF
Para proteger o tecto falso frágil durante a instalação.



PLACA VERTICAL DE SINALIZAÇÃO
instalação rápida e fácil graças aos pontos de fixação marcados para os parafusos autopercutantes.



PICTOGRAMA DE EVACUAÇÃO UNIVERSAL

- Pictograma adesivo.
- As setas podem rodar em todas as 4 direções.
- formato 100 x 200 mm.

Ecologia & Desenvolvimento Sustentável

como fator chave de nossa oferta



ECO DESIGN

A nossa oferta foi especificamente concebida para ser mais amiga do ambiente.

- Redução do consumo de energia e desperdício.



EMBALAGEM

A nossa inovadora embalagem ecológica foi concebida para proteger o ambiente.

- Embalagens 100% recicláveis.
- Marcação a laser dos produtos para reduzir o uso de papel.
- Código QR direto no produto: informação digital reduz o uso de papel.



TECNOLOGIA

O mundo dos componentes está a mudar rapidamente, e estamos a incorporar a mais recente tecnologia nos nossos produtos para assegurar o melhor desempenho possível e respeito ao meio ambiente.

- 100% LED: garantindo a segurança através da utilização de menos energia e menos poluição.



PROJETADO E FABRICADO
EM CONFORMIDADE COM
AS SEGUINTE NORMAS:

- IEC 60598-2-22 (INTERNACIONAL)
- EN 60598-2-22 (EUROPEIA)
- CERTIFICADO POR UM LABORATÓRIO CENTRAL OFICIAL PARA A INDÚSTRIA ELETROTÉCNICA

Detalhes de oferta

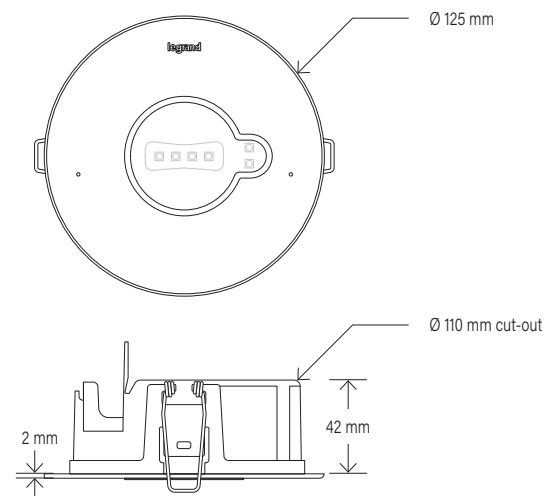


BLOCOS X-LIGHT 360



| Ref. | Modos | | Lúmens (lm) | Autonomia (H) | Modos funcionamento | | Tipo bateria | |
|----------|----------|-----------|-------------|---------------|---------------------|----|--------------|------|
| | standard | autoteste | | | P//NP | NP | Ni-Cd | NiMH |
| 6 600 42 | . | | 100 | 1 | . | | . | |
| 6 600 44 | . | | 200 | 1 | . | | . | |
| 6 600 44 | . | | 350 | 1 | . | | . | |
| 6 600 47 | . | | 200 | 2 | . | | . | |
| 6 600 42 | . | . | 100 | 1 | . | | . | |
| 6 601 45 | . | . | 350 | 1 | . | | . | |
| 6 601 47 | . | . | 200 | 2 | . | | . | |
| 6 600 32 | . | | 100 | 1 | | . | . | |
| 6 600 48 | . | | 100 | 3 | . | | . | |
| 6 601 46 | . | . | 100 | 3 | . | | . | |

DIMENSÕES



PLACA VERTICAL



Placa vertical para sinalização de evacuação ref. 6 601 93 (deve ser completado com pictograma).

PICTOGRAMAS

Formato 100 x 200 mm, etiquetas adesivas.



6 616 70



6 616 71



6 616 72



6 616 90



6 616 91



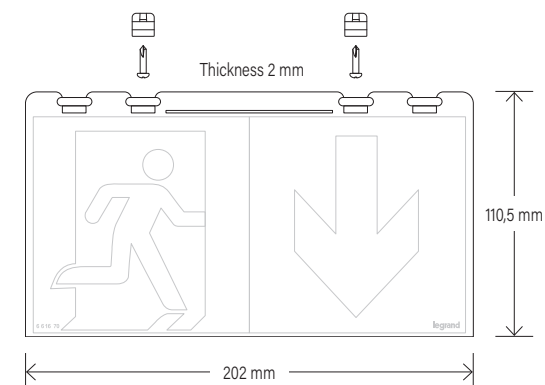
6 616 80



6 616 87



6 616 88



TELECOMANDO









0 039 00

Os blocos de iluminação de emergência podem ser colocados em modo de repouso remotamente através do telecomando.



* Chamada para rede fixa nacional

SIGA-NOS TAMBÉM EM:

-  www.legrand.pt
-  contacto@legrand.pt
-  www.facebook.com/LegrandPortugal
-  <https://www.instagram.com/legrandportugal/>
-  <https://www.linkedin.com/company/legrandportugal/>
-  <https://www.youtube.com/user/MarketingLegrandPT>



LEGRAND ELÉCTRICA, S.A.
Lagoas Park, Edifício 10 - 1.º Andar
2740-271 Porto Salvo
Oeiras - Portugal

Tel.: +351 214 548 800*

* Chamada para rede fixa nacional